

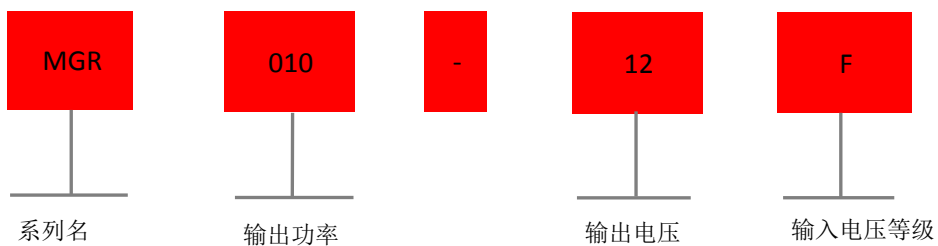
## MGR010 系列



### ▲ 特性

- 国际通用全范围交流输入
- 保护种类：短路/过负载/过电压
- 自然风冷
- 安装导轨：TS-35/7.5或TS-35/15
- 内置主动式DC OK信号
- LED电源指示
- 空载功率损耗：<0.75W
- 100%满载老化测试
- 2年保固

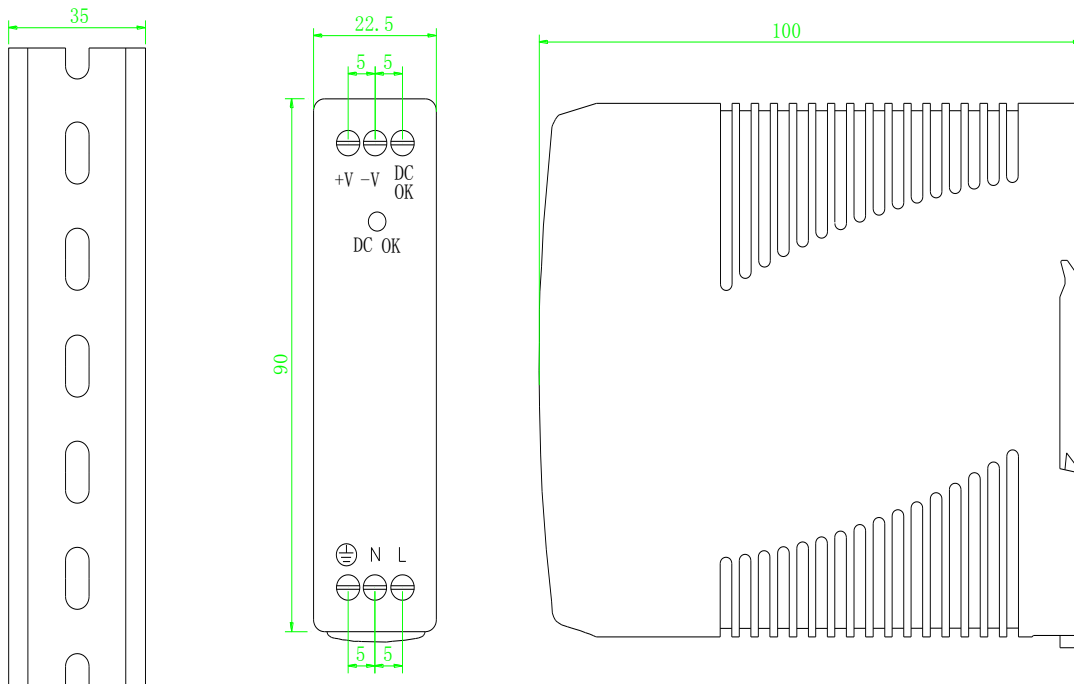
### ▲ 型号编码



## 电气规格

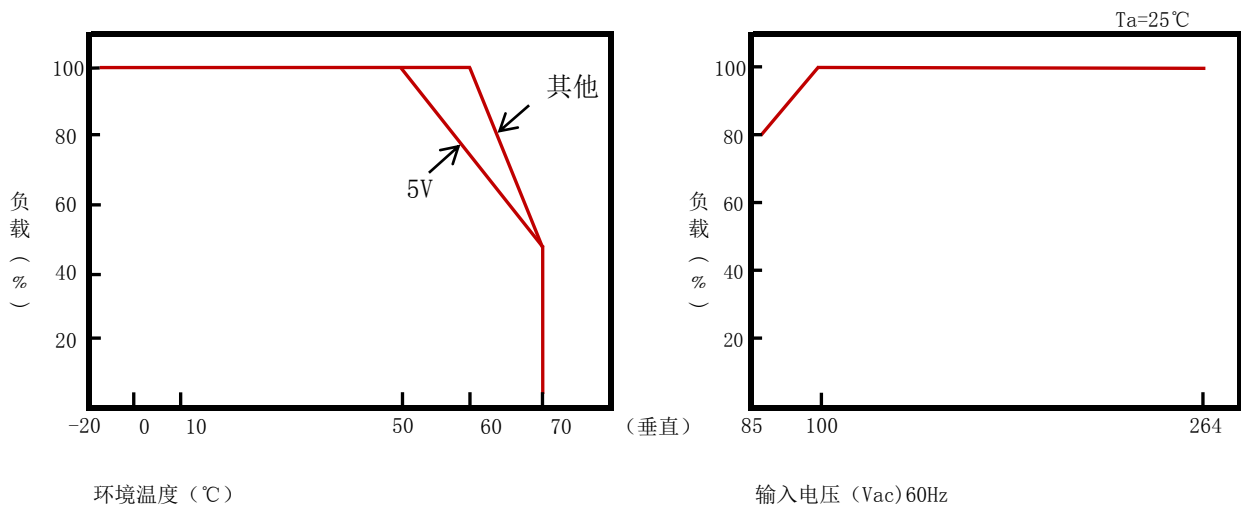
输入参数				
输入电压	85-264VAC 120-370VDC			
输入电流	0.33A/115VAC 0.21A/230VAC			
输入频率	47-63Hz			
浪涌电流 (最大值)	冷启动: 35A/115VAC 70A/230VAC			
输出参数				
直流电压 (V)	5V	12V	24V	48V
电流范围	0-2A	0-0.84A	0-0.67A	0-0.42A
额定功率 (W)	10W	10W	10W	10W
纹波噪声 (最大值) 注2	80mVp-p	120mVp-p	120mVp-p	150mVp-p
电压精度 注3	±5%	±3%	±3%	±2%
线性调整率	±1%	±1%	±1%	±1%
负载调整率	±5%	±3%	±3%	±2%
效率	75%	79%	79%	82%
启动、上升时间 注4	500ms 30ms/230VAC ; 1000ms 30ms/115VAC(满载时)			
保持时间	120ms/230VAC 25ms/115VAC(满载时)			
状态指示	绿色			
保护功能				
过负载	额定输出功率的105%-150%			
	保护模式: 打嗝模式; 负载异常条件移除后自动恢复			
过电压 (V)	5.75V-6.75V	13.8-16.2V	17.25-20.25V	27.6-32.4V
	保护模式: 关闭输出电压, 重启后恢复			
安规				
耐压	I/P-O/P:3KVAC I/P-FG:2KVAC O/P-FG:0.5KVAC			
绝缘阻抗	I/P-O/P, I/P-FG, O/P-FG:100M Ohms/500VDC/25°C/70% RH			
安全规范	GB4943.1			
电磁兼容发射	符合EN55011, EN55032(CISPR32)EN61204-3 Class B, EN61000-3-2, -3			
电磁兼容抗扰度	符合EN61000-4-2, 3, 4, 5, 6, 8, 11, EN55024, EN61000-6-1, EN61204-3. A级轻工业标准			
环境参数				
工作温度	-20~+70°C (请见“减额曲线”)			
存储温度	-20~+85°C			
存储湿度	10-95% RH			
耐震动	10-500Hz, 2G 10分钟/周期 X, Y, Z 轴各60分钟			
其他参数				
平均无故障时间MTBF	≥584K hrs MIL-HDBK-217F(25°C)			
安装方式	TS35导轨安装			
防护等级	IP20			
重量	约 0.18kg			
长*宽*高	90*22.5*100			
订货数据	参数描述	订货型号		
	MGR 10W 2A/5V	MGR010-05F		
	MGR 10W 0.84A/12V	MGR010-12F		
	MGR 10W 0.67A/15V	MGR010-15F		
	MGR 10W 0.42A/24V	MGR010-24F		

安装示意图



Install DIN rail TS35/7.5 or TS35/15  
Tightening Torque Max. :5 kgf-cm (4.4 Lb-in)

温度曲线图



- 备注:
1. 如未特别说明, 所有规格参数均在输入为230VAC, 额定负载, 25°C环境下进行量测
  2. 纹波和噪声测量方法: 使用一条“12”双绞线, 同时终端要并联0.1uf和47uf的电容, 在20MHZ带宽下进行测量
  3. 精度: 包含设定误差、线性调整率和负载调整率
  4. 启动时间是在冷启动时测量的, 频繁开关机可能会导致启动时间变长
  5. 当海拔高度超过2000米(6500英尺)时, 无风扇机型环境温度3.5°C/1000m比例下降, 有风扇机型环境温度依每5°C/1000m比例下降